



EASY TOUCH 2

Pantalla táctil a color de 7", programable y de fácil uso
Conexión USB.

Incluye plataforma online para programar, telemetría,
análisis de datos...mediante la IoT

Videos en pantalla: anuncios, instrucciones (útil
para autoservicio)

37 idiomas



PRESTACIONES DESTACADAS

Inversión de giro estándar

Tambor en acero inoxidable estándar

Variador de frecuencia estándar



EFICIENCIA

CARE DRY - Control de humedad inteligente.

Control de temperatura en entrada de aire del tambor.

AIR RE-CYCLE - Recirculación inteligente del aire.

INSULATED PANELS - Completo aislamiento
térmico del mueble y doble cristal en la puerta.

OPTIMAL FLOW - Sistema de flujo de aire axial-radial.

Gran filtro de borras.

PUERTA DOBLE CRISTAL



VERSATILIDAD

Hechas a medida - Personalización

WET CLEANING



CONECTIVIDAD

IoT Danube Online estándar

Servicio técnico remoto

Gestión de lavanderías



ERGONOMÍA

Cajón del filtro, malla en acero inoxidable

Diámetros de puerta grandes

Inversión de sentido de apertura de puerta



MANTENIMIENTO

Panel de mandos abatible: acceso fácil y ergonómico

Menú técnico: estadísticas, recuperación de datos

para servicio postventa, actualizaciones de software, etc

Fácil acceso a componentes



OTROS

Mueble skinplate gris, efecto inox.

Transmisión mediante motor-reductor.

SPRINKLER - Sistema antiincendios integrado.

SOFT DRY - Tambor con perforaciones embutidas.

COOL DOWN - Enfriamiento al final del ciclo.

Disponibles en calefacción eléctrica, gas o vapor.

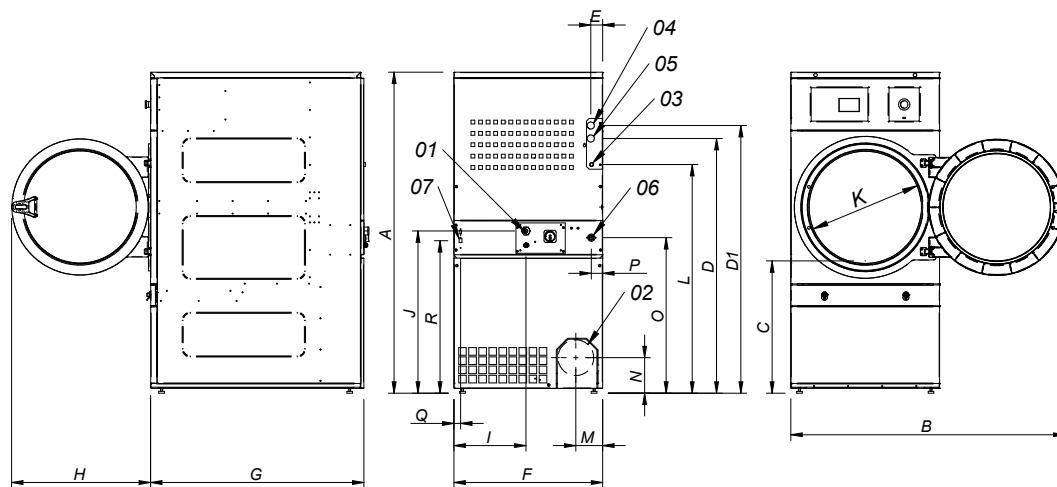
CE aprobado



OPCIONES

- Apertura puerta contraria
- Modelo tropicalizado
- Sistema de dosificación - pulverización
- Panel posterior entrada de aire externa + filtro
- Filtro de borras con mallado 0,6mm (estándar es 0,3mm)
- Filtro de borras con mallado 1,2mm (estándar es 0,3mm)
- Mueble en acero inoxidable
- Panel frontal de acero inoxidable
- Batería vapor de acero inoxidable
- Batería vapor a baja presión
- Potencia reducida (12 kW en lugar de 18 kW) para DD-18
- Voltaje marítimo disponible para modelos eléctricos:
440V III 50/60 Hz No neutral
- Otras opciones de voltaje disponibles
- Embalaje de madera

DATOS TÉCNICOS	UNIT.	DD-18 GOLD ET2		DD-22 GOLD ET2	
CAPACIDAD					
Capacidad 1/18 // Capacidad 1/20	Kg	18,3 // 16,5		24,3 // 21,9	
Producción horaria (Elect. // Gas)	Kg/h	30 // 33,6		40 // 44,6	
Poder de evaporación (Elect. // Gas)	l/h	14,9 // 16,3		20 // 22,3	
TAMBOR					
Ø Tambor	mm	750		835	
Ø Puerta (boca de carga)	mm	574		574	
Altura centro boca de carga	mm	976		1030	
Altura parte baja boca de carga	mm	689		743	
Profundidad tambor	mm	746		800	
Volumen Tambor	l	330		438	
POTENCIA					
Potencia motor del tambor	kW	0,37		0,37	
Potencia motor ventilador	kW	0,55		0,75	
Potencia calorífica (eléctrica)	kW	18		24	
Potencia eléctrica TOTAL (mod.eléctr)	kW	18,97		25,17	
Potencia calorífica (gas)	kW	20,51		31	
Consumo instantaneo gas propano (G31)	kg/h	1,76		2,66	
Consumo instantaneo gas natural (G20)	m3/h	2,17		3,28	
Potencia eléctrica TOTAL (mod. gas)	kW	0,97		1,17	
Potencia calorífica (vapor)	kW	30		49,2	
Potencia eléctrica TOTAL (mod. vapor)	kW	0,97		1,17	
CONEXIONES					
		ELÉCTRICA		GAS / VAPOR	
Tensión 230V - I + N + T	Nº x mm2 / A	-		3 x 1,5 / 20A	
Tensión 230V - III + T	Nº x mm2 / A	4 x 16 / 63A		3 x 1,5 / 20A	
Tensión 400V - III + N + T	Nº x mm2 / A	5 x 10 / 32A		3 x 1,5 / 20A	
Ø Conexión gas	BSP	1/2"		1/2"	
DIMENSIONES / DIMENSIONES CON EMBALAJE					
Ancho neto / Ancho bruto	mm	785 / 865		890 / 970	
Profundidad neta / Profundidad bruta	mm	1125 / 1210		1255 / 1345	
Altura neta / Altura bruta	mm	1694 / 1840		1812 / 1940	
Peso neto / Peso bruto	Kg	187 / 200		210 / 230	
OTROS					
Caudal máximo aire	m3/h	1200		1.500	
Ø Evacuación vahos	mm	200		200	
Nivel Sonoro	dB	64		65	



- 01 ACOMETIDA ELÉCTRICA
- 02 SALIDA VAHOS Ø200
- 03 ENTRADA GAS 1/2"
- 04 ENTRADA VAPOR 3/4"
- 04 ENTRADA VAPOR 1" (22kg)
- 05 SALIDA CONDENSADOS 3/4"
- 05 SALIDA CONDENSADOS 1" (22kg)
- 06 VALVULA ANTI INCENDIOS 3/4"
- 07 CONEXIÓN ETHERNET

	A	B	C	D	D1	E	E1	F	G	H	I	J	K	L	M	N	O	P	Q	R
DD-18	1694*	1447	689	1354	1422	68	68	785	1125	735	380	870	575	1226	133	180	830	65	35	805
DD-22	1812*	1552	743	1430	1532	112	55	890	1255	735	107	920	575	1344	238	180	885	65	37	860

* Medida con patas montadas (30mm)

