



## EASY TOUCH 2

Pantalla táctil 7", totalmente programable y fácil de uso  
Conexión USB. Incluye plataforma online para programar, telemetría, análisis de datos...

Videos en pantalla (anuncios, instrucciones...)

37 idiomas disponibles

8 señales de dosificación estándar.



## FACTOR G

**Facteur G élevé de 500:** humedad residual reducida, tiempo de secado reducido, ahorro de energía



## EFICIENCIA

Consumo optimizado: ajuste automático o manual de los niveles de agua y productos según la carga

Sistema Water Saving : 3 niveles de ahorro configurables

Preparado para conexión a depósitos de recuperación de agua AQUABAC



## VERSATILIDAD

OPL <> AUTOSERVICIO

ELÉCTRICA <> AGUA CALIENTE

VÁLVULA <> BOMBA DESAGÜE

HECHAS A MEDIDA: personalización

WET CLEANING estándar



## CONECTIVIDAD

**Comunicación Danube Online - IoT estándar**

Servicio técnico remoto

Gestión de lavanderías

Systema multi-pago



## ERGONOMÍA

Mayores diámetros de puertas : Ø373 mm

Fácil apertura y cierre de puerta



## MANTENIMIENTO

Panel de mando abatible: acceso fácil y ergonómico

Menú técnico: estadísticas, errores...



## OTROS

Lavadoras flotantes: sin anclaje al suelo

Tambor y cuba en acero inox, mueble en skinplate

3 entradas de agua

Jabonera con 4 compartimentos

Control de desequilibrio mediante variador

Certificaciones CE y WRAS. Opción ETL



# DANUBE

## OPCIONES

- Kit 2 bombas dosificadoras DQ-2
- Dosificación extra DB-1
- Doble desagüe (kit externo 3" para WED-11)
- Kit transformación válvula - bomba
- Válvula desagüe normalmente cerrada
- AQUA FLOW recirculación del agua de lavado
- Patas niveladoras
- Sistema de pesaje en patas
- 6 señales extras de dosificación
- Junta de silicona
- Puerta con apertura reversible
- Modelo tropicalizado (ET2)
- Kit de transformación vapor
- Zócalo ergonómico para mejor altura de carga
- Zócalo para mopas con filtro (sólo modelos válvula)
- Zócalo autoservicio: misma altura de máquina
- Mueble o panel frontal en acero inoxidable AISI-304
- Kit de auto desbloqueo de la puerta
- Kit monedero / fichero, central de pago
- Otros voltajes



**Globalmaq**  
Equipamiento industrial

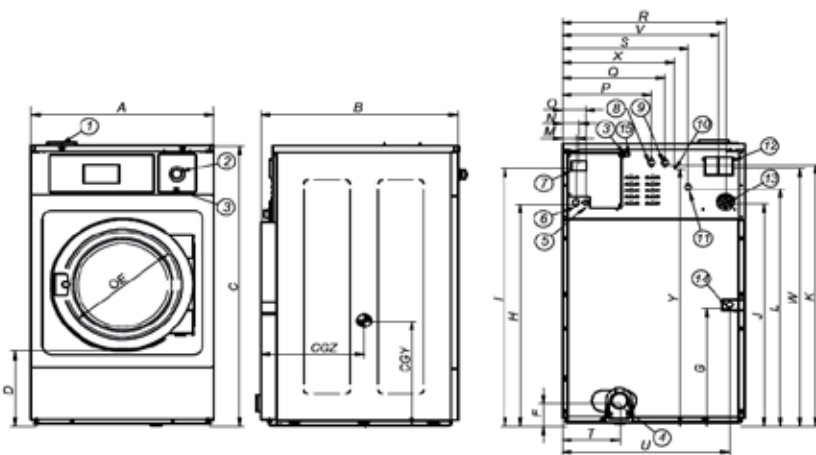
Página web: [www.globalmaq.com.pe](http://www.globalmaq.com.pe)

Teléfono: 904 301 851

Correo: [ventas@globalmaq.com.pe](mailto:ventas@globalmaq.com.pe)

DATOS TÉCNICOS	UNID.	WED-11 ET2		WED-14 ET2	
<b>TAMBOR</b>					
Capacidad 1:9 / 1:10	kg	11 / 10		14 / 13	
Volumen	l	100		130	
Diámetro	mm	532		620	
Profundidad	mm	425		430	
<b>DETALLES GENERALES</b>					
Velocidad lavado / centrifugado	r.p.m.	50 / 1.300		50 / 1.204	
Factor G	-	500		500	
Fuerza máxima transmitida	KN	2,08 ±0,75		2,49 ±1,05	
Frecuencia fuerza dinámica	Hz	16,7		16,7	
Nivel sonoro	dB	<70		<70	
Versión autoservicio	-	SI		SI	
Doble desagüe	-	OPC (externo)		OPC	
Sistema de pesaje / volcado	-	OPC / NO		OPC / NO	
Opción Sluice	-	NO		NO	
<b>PUERTA</b>					
Alto centro / base puerta	mm	630 / 370		700 / 440	
Diámetro	mm	373		373	
<b>POTENCIA</b>					
Motor	kW	0,75		1,1	
Calefacción (modelos eléc.)	kW	6		9	
Potencia eléc. máx. (modelos eléc.)	kW	6,25		9,4	
Potencia máx. (vapor o agua c.)	kW	0,75		1,1	
<b>CONEXIONES</b>					
		ELÉCTRICA		VAPOR / AGUA C.	
Tensión 230V - I + N + T	Nº x mm2 / A	2 x 6 / 40A		2 x 1,5 / 16A	
Tensión 230V - III + T	Nº x mm2 / A	3 x 2,5 / 20A		-	
Tensión 400V - III + N + T	Nº x mm2 / A	4 x 1,5 / 16A		-	
Entrada de vapor (mod. vapor)	Inch	1/2"		1/2"	
Consumo vapor máx.	Kg/h	7		8,5	
Entrada de agua	Inch	3/4"		3/4"	
Presión de agua	Kgs/cm <sup>2</sup>	2-4		2-4	
Consumo máximo de agua*	Lit/h	71,4		88,8	
Desagüe	Inch	3"		3"	
Capacidad de desagüe	Lit/min	200		200	
<b>DIMENSIONES / DIMENSIONS DE EMBALAJE</b>					
Ancho neto / bruto	mm	692 / 730		788 / 830	
Profundo neto / bruto	mm	788 / 1.000		869 / 1.010	
Alto neto / bruto	mm	1.185 / 1.417		1.307 / 1.560	
Peso neto / bruto	kg	230 / 239		250 / 283	
Volumen	m3	1,03		1,31	

\*Programa n°20, 75% de carga



1. JABONERA
2. PARO DE EMERGENCIA
3. PUERTO USB
4. DESAGÜE
5. CONEXIÓN ELÉCTRICA A BOMBAS DE JABÓN LÍQUIDO
6. CONEXIÓN ELÉCTRICA
7. INTERRUPTOR GENERAL
8. ENTRADA DE AGUA AUXILIAR
9. ENTRADA DE AGUA CALIENTE
10. CONEXIÓN A TIERRA
11. ENTRADA DE AGUA FRÍA
12. REBOSADERO DE AGUA
13. CONEXIÓN PARA JABÓN LÍQUIDO
14. CONEXIÓN VAPOR
15. PUERTO ETHERNET

	A	B	C	D	E	F	G	H	I	J	K	L	M	N	O	P	Q	R	S	T	U	V	W	X	Y	CGY	CGZ
WED-11	692	788	1.185	370	373	125	354	913	1.085	916	1.100	985	61	74	101	292	352	610	448	226	626	580	1.080	442	1.145	424	577
WED-14	788	869	1.307	440	373	243	385	1.034	1.202	1.037	1.221	1.106	61	74	101	385	445	706	544	243	718	676	1.202	485	1.201	450	651

