

# WEN-35C/45C ET2 LAVADORAS BAJA VELOCIDAD



## EASY TOUCH 2

Pantalla táctil 7", totalmente programable y fácil de uso  
Conexión USB. Incluye plataforma online para programar, telemetría, análisis de datos...

Videos en pantalla (anuncios, instrucciones...)

37 idiomas disponibles

8 señales de dosificación estándar.



## FACTOR G

**Factor G de 200:** elevado para modelos de baja velocidad, humedad residual reducida, tiempo de secado reducido, ahorro de energía



## EFICIENCIA

Consumo optimizado: ajuste automático o manual de los niveles de agua y productos según la carga

Sistema Water Saving : 3 niveles de ahorro configurables



## VERSATILIDAD

OPL <> AUTOSERVICIO

ELÉCTRICA <> AGUA CALIENTE

HECHAS A MEDIDA: personalización

WET CLEANING estándar



## CONECTIVIDAD

**Comunicación Danube Online - IoT estándar**

Servicio técnico remoto

Gestión de lavanderías

Systema multi-pago



## ERGONOMÍA

Mayores diámetros de puertas : Ø560 mm

Fácil apertura y cierre de puerta



## MANTENIMIENTO

Panel de mando abatible: acceso fácil y ergonómico

Piezas equivalentes para todos los modelos: motor, componentes electrónicos, variador, motor...

Menú técnico: estadísticas, errores...



## OTROS

Lavadoras rígidas para fijar al suelo

Tambor y cuba en acero inox, mueble en skinplate

3 entradas de agua

Jabonera con 4 compartimentos

Control de desequilibrio mediante variador

Certificaciones CE y WRAS. Opción ETL



# DANUBE

## OPCIONES

- Kit 2 bombas dosificadoras DQ-2
- Dosificación extra DB-1
- Doble desagüe
- SLUICE: modelo con orificios de 8mm en el tambor
- Base de anclaje
- Válvula normalmente cerrada
- AQUA FLOW recirculación del agua de lavado
- 6 señales extras de dosificación
- Puerta con apertura reversible
- Modelo tropicalizado (ET2)
- Kit de transformación vapor
- Mueble o panel frontal en acero inoxidable AISI-304
- Kit de auto desbloqueo de la puerta
- Kit monedero / fichero, central de pago
- Otros voltajes



**Globalmaq**  
Equipamiento industrial

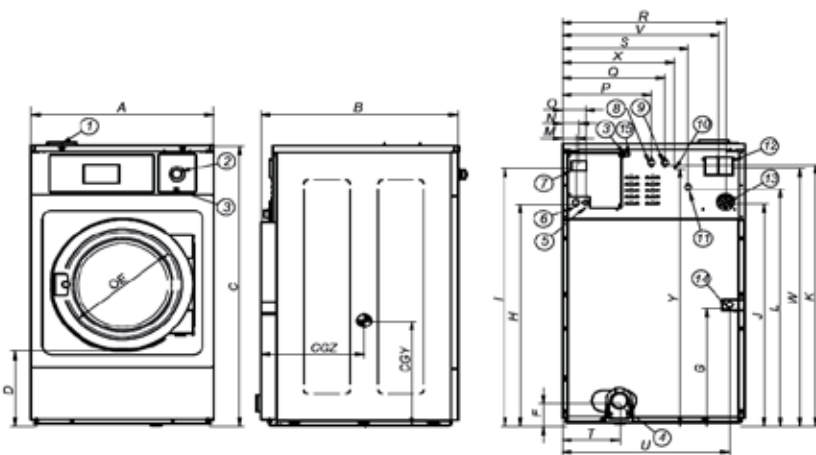
Página web: [www.globalmaq.com.pe](http://www.globalmaq.com.pe)

Teléfono: 904 301 851

Correo: [ventas@globalmaq.com.pe](mailto:ventas@globalmaq.com.pe)

DATOS TÉCNICOS	UNID.	WEN-35C ET2	WEN-45C ET2		
<b>TAMBOR</b>					
Capacidad 1:9 / 1:10	kg	39 / 35	49 / 45		
Volumen	l	350	450		
Diámetro	mm	860	860		
Profundidad	mm	602	720		
<b>DETALLES GENERALES</b>					
Velocidad lavado / centrifugado	r.p.m.	45 / 644	45 / 644		
Factor G	-	200	200		
Fuerza máxima transmitida	KN	4,59 ±8	5,09 ±8		
Frecuencia fuerza dinámica	Hz	7,58	7,58		
Nivel sonoro	dB	<70	<70		
Versión autoservicio	-	SI	SI		
Doble desagüe	-	OPC	OPC		
Sistema de pesaje / volcado	-	NO / NO	NO / NO		
Opción Sluice	-	SI	SI		
<b>PUERTA</b>					
Alto centro / base puerta	mm	735 / 440	735 / 440		
Diámetro	mm	560	560		
<b>POTENCIA</b>					
Motor	kW	4	6		
Calefacción (modelos eléc.)	kW	21	21		
Potencia eléc. máx. (modelos eléc.)	kW	22	22		
Potencia máx. (vapor o agua c.)	kW	4	6		
<b>CONEXIONES</b>					
		ELÉCTRICA	VAPOR / AGUA C.	ELÉCTRICA	VAPOR / AGUA C.
Tensión 230V - I + N + T	Nº x mm2 / A	-	2 x 4 / 32A	-	2 x 4 / 32A
Tensión 230V - III + T	Nº x mm2 / A	3 x 16 / 63A	-	3 x 16 / 63A	-
Tensión 400V - III + N + T	Nº x mm2 / A	4 x 6 / 40A	-	4 x 6 / 40A	-
Entrada de vapor (mod. vapor)	Inch	3/4"		3/4"	
Consumo vapor máx.	Kg/h	18		21	
Entrada de agua	Inch	3/4"		3/4"	
Presión de agua	Kgs/cm <sup>2</sup>	2-4		2-4	
Consumo máximo de agua*	Lit/h	199,6		256,6	
Desagüe	Inch	3"		3"	
Capacidad de desagüe	Lit/min	200		200	
<b>DIMENSIONES / DIMENSIONS CON EMBALAJE</b>					
Ancho neto / bruto	mm	979 / 1.050			979 / 1.050
Profundo neto / bruto	mm	1.066 / 1.250			1.255 / 1.440
Alto neto / bruto	mm	1.411 / 1.600			1.411 / 1.640
Peso neto / bruto	kg	473 / 503			600 / 670
Volumen	m3	2,1			2,5

\*Programa n°20, 75% de carga



1. JABONERA
2. PARO DE EMERGENCIA
3. PUERTO USB
4. DESAGÜE
5. CONEXIÓN ELÉCTRICA A BOMBAS DE JABÓN LÍQUIDO
6. CONEXIÓN ELÉCTRICA
7. INTERRUPTOR GENERAL
8. ENTRADA DE AGUA AUXILIAR
9. ENTRADA DE AGUA CALIENTE
10. CONEXIÓN A TIERRA
11. ENTRADA DE AGUA FRÍA
12. REBOSADERO DE AGUA
13. CONEXIÓN PARA JABÓN LÍQUIDO
14. CONEXIÓN VAPOR
15. PUERTO ETHERNET

	A	B	C	D	E	F	G	H	I	J	K	L	M	N	O	P	Q	R	S	T	U	V	W	X	Y	CGY	CGZ
WEN-35C	979	1.065	1.411	370	560	147	623	1.139	1.307	1.116	1.322	1.211	61	74	101	545	625	885	715	262	917	855	1.281	760	1.373	635	682
WEN-45C	979	1.185	1.411	370	560	147	623	1.139	1.307	1.116	1.322	1.211	61	74	101	545	625	885	715	262	917	855	1.281	760	1.373	635	760

